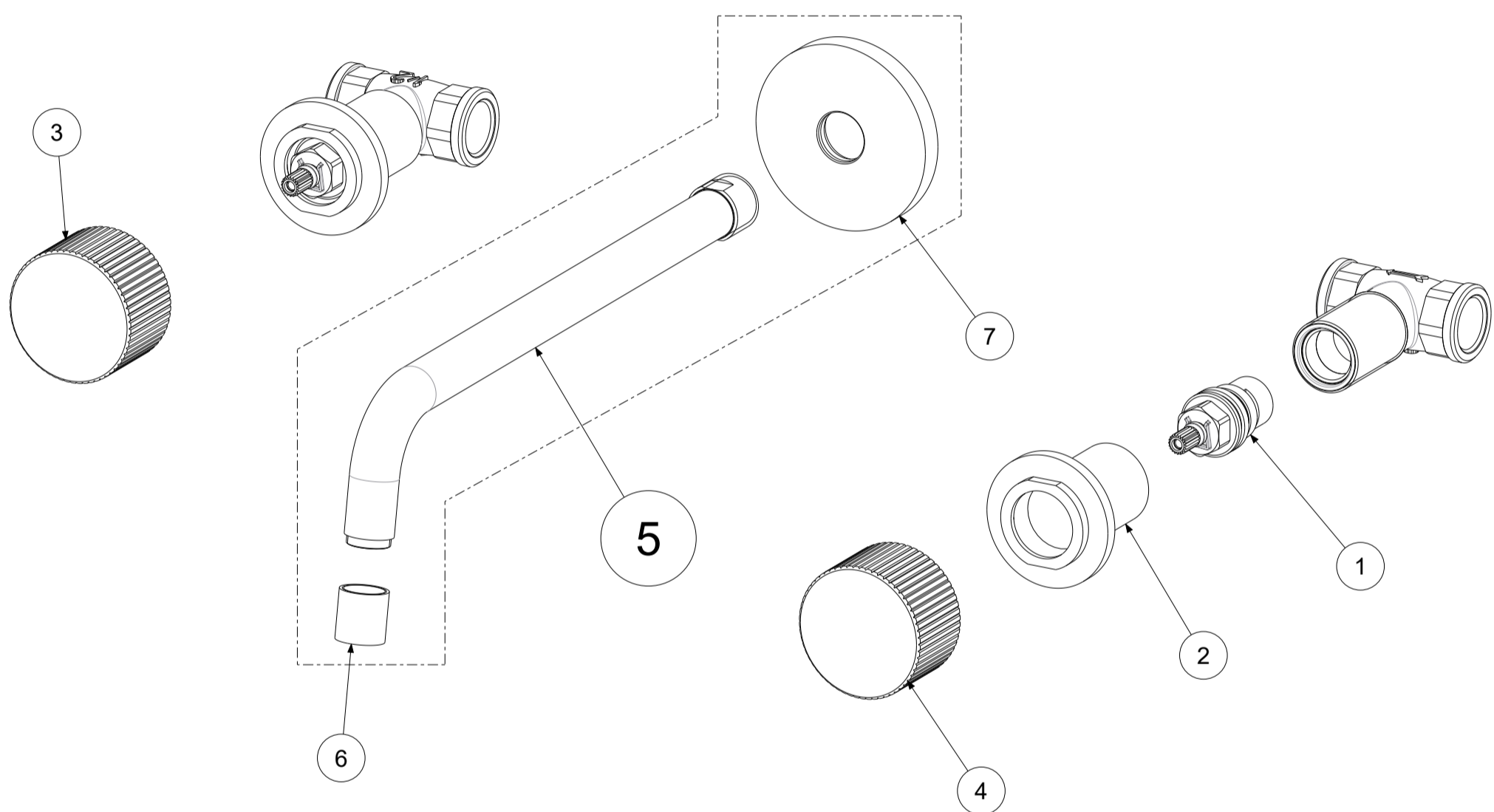


P Item	CODICE Code	DESCRIZIONE Designation
1	ZVIT127	Vitone ceramico 90 Lifetime F118 1/2" BWF-RTC
2	ZPIA154..	Piastra a muro con flangia
3	ZMAN215..	Maniglia completa HOT per art.003/008
4	ZMAN216..	Maniglia completa COLD per art.003/008
5	ZBOC046..	Bocca a muro completa
6	ZAER052..	Aeratore completo Ø18
7	ZPIA092..	Piastra con guarnizione per bocca



	APPROVATO: Approved:			A3	SCALA Scale	1:2	MATERIALE Material	VARI
	DISEGNATO: Design:	Gaboardi	25/02/2021		UNITA' Unit	mm	SERIE Range	JO
		DESCRIZIONE - Description:						
		Batteria lavabo incasso bocca L.245mm JO						
FOGLIO - Sheet:		Ricambi		CODICE - Part Number:		JO008CR		